

IGBT 模块驱动及保护技术

西安爱帕克电力电子有限公司 高级顾问 教授 盛祖权

西安爱帕克电力电子有限公司 张立

摘要: 对 IGBT 的栅极驱动特性、栅极串联电阻及 IGBT 的驱动电路进行了探讨。给出了过电流保护及换相过电压吸收的有效方法。

1. 引言

IGBT 是 MOSFET 与双极晶体管的复合器件。它既有 MOSFET 易驱动的特，又具有功率晶体管电压、电流容量大的优点。其频率特性介于 MOSFET 与功率晶体管间，可正常工作于几十 kHz 频率范围内，故在较高频率的大、中功率应用占据了主要地位。IGBT 是电压控制型器件，在它的栅—射极间施加十几伏直流电压时，只会有毫微安级的漏电流流过，基本上不消耗功率。但 IGBT 的栅—射极间存在着较大的电容量(几千至上万 pF)，在驱动脉冲电压的上升及下降沿需提供数安培的充放电电流，才能满足它开通和关断的动态要求，使得它的驱动电路也必需输出一定的峰值电流。

IGBT 作为一种大功率的复合器件，存在着过流时可能发生锁定现象而造成损坏的问题，在过流时如采用一般的速度封锁栅极电压会因过高的电流变化率引起过电压，从而需要软关断等特殊要求，因而掌握好 IGBT 的驱动和保护特性是使用好它的关键。只有在充分利用和满足其特点、要求的情况下，才能使 IGBT 展现出它的优点并获得较高的可靠性。

2. 栅极特性

IGBT 的栅极通过一层氧化膜与射极实现电隔离。由于此氧化层很薄，其击穿电压一般只能达 20—30V，因此栅极击穿是 IGBT 失效的常见原因之一。在应用中有时虽然保证了栅极驱动电压没有超过栅极最大额定电压，但栅极连线的寄生电感和栅—集极间的电容耦合，也会产生使氧化层损坏的振荡电压。为此通常采用绞线来传送驱动信号，以减小连线电感。在栅级连线中串联小阻值电阻或小磁环也可以抑制不希望的振荡电压。在栅—射极间并联反串联的稳压管或旁路电阻也是吸收栅极过电压的有效措施。

IGBT 的栅—射和栅—集极间存在着电容 C_{GE} 和 C_{GC} ，在它的射极回路中存在着漏电感 L_E ，由于这些分布参数的影响，使得 IGBT 的驱动波形与理想驱动波形产生了较大的变化、并产生了不利于 IGBT 开通和关断的因素。这可以用带续流

二极管的电感负载开关电路(见图 1)来得到验证。图 1 所示为 IGBT 的开关电路和开通波形。

在 t_0 时刻栅极驱动电压开始上升，此时影响栅极电压 U_{GE} 上升斜率的主要因素只有 R_G 和 C_{GE} ，栅极电压上升较快。在 t_1 时达到 IGBT 的栅

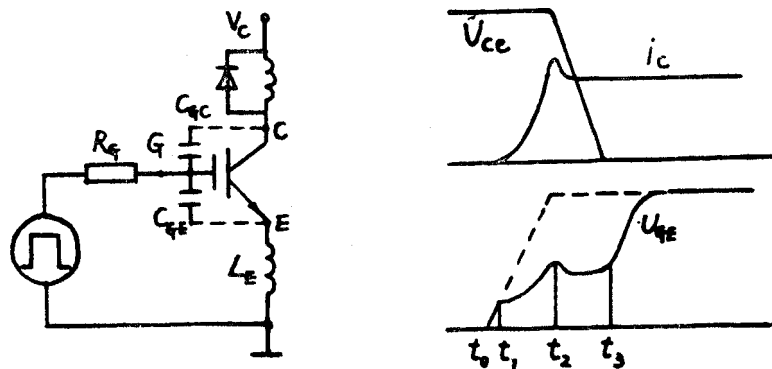


图 1 IGBT 开关等效电路和开通波形

极门槛电压，集电极电流开始上升。从此时开始有两个原因使 U_{GE} 波形偏离原有轨迹。首先是射极杂散电感 L_E 上的感应电压，此电压随着集电极电流 i_c 的增加而增大，它抵消了外加的栅极驱动电压，并且降低了直接加在栅—射端的电压 U_{GE} 的上升率。这是一个负反馈的作用，集电极电流的增加使 L_E 产生一个抵消栅极电压的电压，并减缓了集电极电流的增长。

另一个影响栅极驱动电压的因素是栅—集电容 C_{GC} 的“密勒”效应。 t_2 时刻时集电极电流达到最大值，集—射电压 U_{CE} 开始下降。集—射电压 U_{CE} 的下降使栅—集电容 C_{GC} 放电，在驱动电路中增加了 C_{GC} 的容性电流，使得在驱动电路内阻抗上的压降增加，造成栅—射电压 U_{GE} 降低。显然，栅极驱动电路的阻抗越低，这种效应愈弱，此效应一直维持到 t_3 集—射电压 U_{CE} 降到零为止。它造成的 U_{GE} 降低同样延缓了 IGBT 的开通过程。在 t_3 时刻后 U_{CE} 的下降结束， i_c 达到稳态值，影响栅极电压 U_{GE} 的因素消失，此后 U_{GE} 以较快的上升率达到最大值。

由图 1 波形图可以看出，由于 L_E 和 C_{GC} 的存在，在 IGBT 的实际运行中 U_{GE} 的上升率减缓了许多，这种阻碍驱动电压上升的效应，表现为对集电极电流上升及开通过程的阻碍。为了减缓此效应，应使 IGBT 模块的 L_E 、 C_{GC} 及栅极驱动源的内阻尽量小，以获得较快的开通速度。

IGBT 关断时的波形如图 2 所示。 t_1 时刻栅极驱动电压开始下降，在 t_2 时刻达到刚能维持集电板电流的水平，IGBT 进入线性工作区， U_{CE} 始上升。此时栅—集极电容 C_{GC} 的密勒效应支配着 U_{CE} 的上升率，因 C_{GC} 的耦合充电作用，使得 U_{GE} 在 $t_1 - t_2$ 期间基本保持不变。在 t_2 时 U_{CE} 下降完毕， U_{GE} 和 i_c 开始以栅—射极电路固有的阻抗所决定的速度下降，在 t_3 时 U_{GE} 及 i_c 均降为零，关断过程结束。

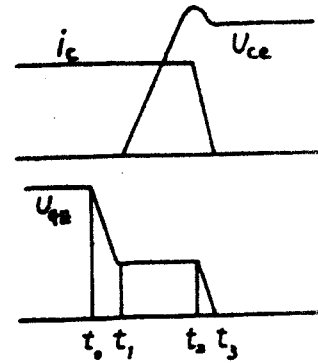


图 2 IGBT 关断时的波形

由图 2 可以看出，由于 IGBT 的密勒电容 C_{GC} 的存在，使得 IGBT 的关断过程也减缓了许多。为了减小此影响，一方面应选择 C_{GC} 小的 IGBT 元件，另一方面应减小驱动电路的内阻抗，使流入栅—集电容 C_{GC} 的充电电流增加，加快了 U_{CE} 的上升速度。

以上对 IGBT 开关过程中的栅极驱动波形进行分析，而在实际应用中 IGBT 栅极驱动电压的幅值也有着较大的影响。正栅极电压决定着 IGBT 的饱和导通压降，随着正栅极驱动电压的增加饱和导通压降减小。由于饱和导通压降是 IGBT 发热的主要损耗之一，因此必须尽量减小以获得较高的运行效率。通常 $+U_{GE}$ 为 15—18V，如 $+U_{GE}$ 过高容易因栅极电压的振荡造成栅极击穿，因此栅极驱动电压 $+U_{GE}$ 一般取 15V。

IGBT 关断时给其栅—射极施加一定的负偏压，有利于提高 IGBT 装置的抗干扰能力，对提高 IGBT 关断时能承受的电压上升率也有较大的作用。IGBT 栅—射极间所加的负偏压通常取 5—10V。有些厂家认为它们的 IGBT 元件有较强的抗干扰能力，也可不加负偏压。但在 IGBT 关断时，施加适当的负偏压一般不会有不利的影响。

3. 栅极串联电阻及栅极驱动波形的上升、下降速率

栅极驱动电压的上升、下降速率对 IGBT 的开通及关断过程有较大的影响。

IGBT 的 MOS 沟道受栅极驱动电压的直接控制，而 MOSTET 部分的漏极电流控制着双极部分的基极电流，使得 IGBT 的开通特性主要决定于它的 MOSFET 部分，所以 IGBT 的开通受栅极驱动波形的影响较大。

IGBT 的关断特性主要取决于内部少数载流子的复合速率，少数载流子的复合受 MOSFET 部分的关断影响，使得栅极驱动对 IGBT 的关断也有一定的影响。栅极驱动回路的阻抗会延长密勒效应时间，使集电极电流的下降延迟。

栅极驱动电路的阻抗，包括栅极驱动电路的内阻抗和栅极串联电阻两个部分。它们影响着驱动波形的上升、下降速率。

在高频应用时，驱动电压的上升、下降速率应快一些，以提高 IGBT 的开关速率并降低开关损耗。在运行频率较低时，开关损耗所占比例较小，驱动电压的上升、下降速率可以减慢些。

在正常状态下 IGBT 开通越快，开通损耗也越小。但在开通过程中如有正在续流二极管的反向恢复电流和吸收电容器的放电电流，则开通越快 IGBT 承受的峰值电流也就越大，甚至急剧上升导致 IGBT 或续流二极管损坏。此时应降低栅极驱动脉冲的上升速率，即增加栅极串联电阻的阻值，抑制该电流的峰值。其代价是要付出较大的开通损耗。利用此技术，开通过程中的峰值电流可以通过改变栅极串联电阻控制在任意要求的值。

由以上分析可见，栅极串联电阻对 IGBT 的开通过程影响较大。栅极串联电阻的阻值应根据电路的情况折衷考虑，选择适合的阻值。

栅极串联电阻和驱动电路内阻抗对 IGBT 关断过程的影响相对于开通来说要小一些。

栅极串联电阻小利于加快关断速率和减小关断损耗，也有利于避免关断时集电极电压的 dv/dt 过高造成 IGBT 误开通。但栅极串联电阻过小会由于集电极电流下降的 di/dt 过大，产生较大的集电极电压尖峰，因此对于 IGBT 关断过程中的栅极串联电阻的阻值也需折衷考虑。

栅极串联电阻的阻值对于驱动脉冲的波形也有较大的影响，电阻值过小时会造成驱动脉冲振荡，过大时驱动波形的前后沿会发生延迟和变缓。IGBT 的输入电容 C_{GE} 随着其额定电流容量的增加而增大。为了保持相同的驱动脉冲前后沿速率，对于电流容量较大的 IGBT 元件，应提供较大的前后沿充电电流。为此，栅极串联电阻的电阻值应随着 IGBT 电流容量的增加而减小。IGBT 的栅极串联电阻通常采用表 1 所列的，数值如工作频率较低也可采用前一档电阻值较大的值。表 1 中高频一般为大于 15kHz 的工作频率，低频为小于 5kHz 的工作频率，如工作频率在这两个频率之间可取折衷值。

表 1 推荐的栅极电阻值

额定电 电流(A)	600V	50	100	150	200	300	400	600	800
	1200V	25	50	75	100	150	200	300	400
Rg(Ω)	高频	51	25	15	10	6.2	4.7	3.0	2.2
	低频	150	75	51	30	20	15	10	6.8

4. IGBT 的驱动电路

IGBT 的驱动电路必需具备两个功能：一是实现控制电路与被驱动 IGBT 栅极的电隔离；二是提供合适的栅极驱动脉冲。实现电隔离可采用脉冲变压器、微分变压器及光电耦合器。图 3 为采用光耦合器构成的分立元件 IGBT 驱动电路。当输入控制信号时，光耦 V1 导通、晶体管 V2 截止，V3 导通输出 +15V 驱动电压。输入信号为零时，V1 截止 V2、V4 导通输出 -10V 电压。+15V 和 -10V 电源需靠近驱动电路，驱动电路输出端及电源地端至 IGBT 栅极和射极的引线应采用双绞线，长度最好不超过 0.5m。对于 75A / 1200V 以内的 IGBT，驱动器

应能提供峰值电流为 1A 的充放电电流，对 150A / 1200V 及 300A / 1200V 的 IGBT 则需分别提供 2A 及 4A 的峰值电流。驱动电路中 V1、V2、V3、V4 均需采用快速开关管，使输出脉冲的延迟上升时间及延迟下降时间均 $< 1.5\mu\text{s}$ 。

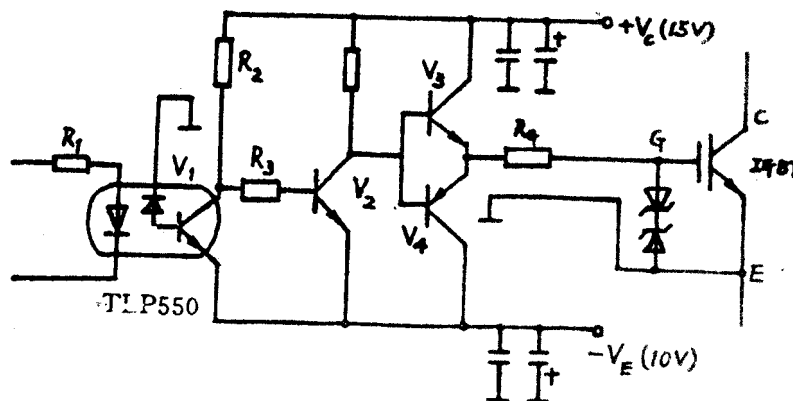


图3 分立元件构成的 IGBT 驱动器

图 4 为由集电电路 TLP250 构成的驱动器。TLP250 内置光藕的隔离电压可达 2500V，上升和下降时间均 $< 0.5\mu\text{s}$ ，输出电流达 0.5A，可直接驱动 50A / 1200V 以内的 IGBT 元件。外加推挽放大晶体管后可以驱动电流容量更大的 IGBT 的元件。TLP250 构成的 IGBT 驱动器由于体积小，价格较便宜，是不具备过流保护的 IGBT 驱动器中较理想的选择。

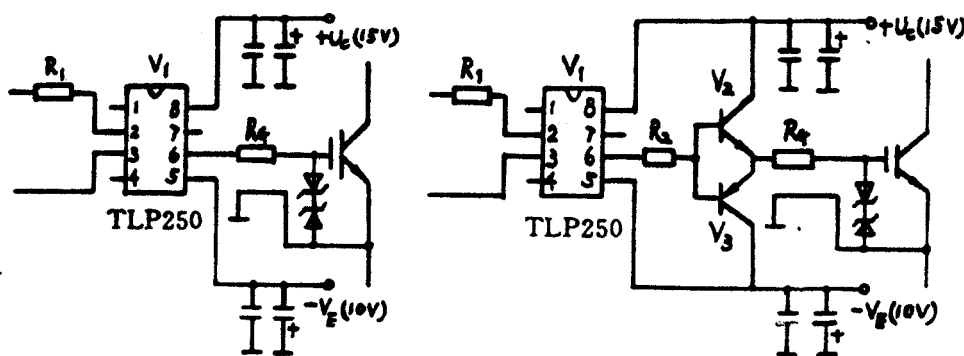


图4 集成电路 TLP250 构成的 IGBT 驱动器

混合集成厚膜 IGBT 驱动器 M57957 及 HL401A 能输出 2A 峰值电流，可直接驱动 150A / 1200V 以内的 IGBT 元件。

5. IGBT 的过电流保护

IGBT 的过电流保护电路可分为两种类型。一种是低倍数(1.2—1.5 倍)的过载电流保护；另一种是高倍数(不加保护时可达 8—10 倍)的短路电流保护。对于过载保护，由个不必快速响应可采用集中式的保护，即检测输入端或直流环节的总电流，当此电流超过设定值后比较器翻转，封锁装置中所有 IGBT 驱动器的输入脉冲，使装置的输出电流降为零。这种集中式的保护具有保护的彻底性，一旦保护动作后需通过复位才能恢复正常工作。

IGBT 能承受很短时间的短路电流，能承受短路电流的时间与该 IGBT 的导通饱和压降有关，并随着饱和导通压降的增加而延长。如饱和导通压降 $< 2\text{V}$ 的 IGBT 允许承受的短路时间 $< 5\mu\text{s}$ ，而饱和压降 3V 的 IGBT 承受的短路时间可达 $15\mu\text{s}$ ，当饱和压降增加到 4—5V 时可达 $30\mu\text{s}$ 以上。存在以上关系是由于随着饱和导通压降的降低，IGBT 的阻抗也降低，短路电流同时增大，短路时的功耗随着电流的平方加大，造成承受短路的时间迅速减小。

为了封锁短路电流，过去常采用软关断降低栅压的方法。采用软关断是为了避免发生过大的电流下降变化率，以免产生的感应过电压使 IGBT 击穿损坏。为了避开续流二极管的过冲电流和吸收电容器的放电电流，栅极的封锁需延迟 $2\mu\text{s}$ 以后动作，栅极电压软关断的下降时间约需 $5\text{—}10\mu\text{s}$ ，使得 $<10\mu\text{s}$ 的过电流不能响应。这样，采用这种保护方式就无法对饱和压降 $<2.5\text{V}$ 的 IGBT 元件实现可靠保护。采用这种过电流保护方式，因开始时的最大短路电流无法实现限制，极易因瞬时电流过大造成 IGBT 的发生锁定，无法封锁电流造成损坏。

为了提高保护功能，如减少保护动作的延迟时间，不利于辨别真假故障过电流，还会因瞬时的续流二极管恢复电流或干扰造成误封锁，影响装置的正常运行。

比较理想的短路保护方案是出现过流时立即降低栅压，使过流值不能达到最大短路峰值，这样可避免 IGBT 出现锁定损坏。随着栅极电压的降低 IGBT 进入放大区，其压降增加短路电流明显减小，短路的承受时间延长。这有利于在短路承受时间延长的这段时间内，判断是否是真故障过流。如是瞬时过流可在过流结束后立将栅压恢复到正常栅压，如真是过流可在延长时间的末端内将栅极电压软关断降到零，使过电流被封锁。

随着栅极电压的降低，短路电流减小，短路承受时间延长的关系如图 5 所示。由此图可以看出采用降低栅压的办法保护 IGBT 以避免短路故障对元件的损坏是可行的。

当出现故障电流时，降栅压的幅度和降栅压的速率都会对故障电流的下降率产生影响。降栅压的幅度过大 ($>5\text{V}$) 就应控制降栅压的速度不要过快，可以采用约 $2\mu\text{s}$ 下降时间的软降栅压。此时因集电极的电流已降到较小的值，如真是故障再次封锁栅压的速度就可以快一些，也就是不必再采用软关断。如降栅压的幅度较小 ($<5\text{V}$)，则降栅压的速率就可以快一些，再次封锁栅压的速度就必须慢一些，需采用软关断，以免集电极电流下降过快造成集电极过电压增加。

通过采用软降栅压及软关断栅极驱动保护技术，故障电流的幅值和下降率都能受到限制。关断故障电流时的过电压降低，IGBT 的集电极电流、电压运行轨迹能保证在它的 SCSOA 安全工作区内，不致因有限次的短路保护而失效。但 IGBT 一般都运行于较高的频率下，如发生短路故障后仍在原来的工作频率下连续进行短路保护就会因热积累造成 IGBT 损坏。采用降栅压保护后，IGBT 的峰值短路电流已小于它的额定电流的 $4\text{—}6$ 倍，可以不必采用一次短路保护后立即封锁电路，停止工作的保护方法。可以在发生短路后立即将电路的工作频率降到一赫以内，采取打嗝式的保护方法。如故障消失立即恢复正常工作状态，不中断电路的工作。

对于低倍数长时间的过负载电流及输出变压器的直流偏磁电流，也可采用逐波检测电流控制型工作方式加以限制。当电路中的峰值电流达到设定值立即停止

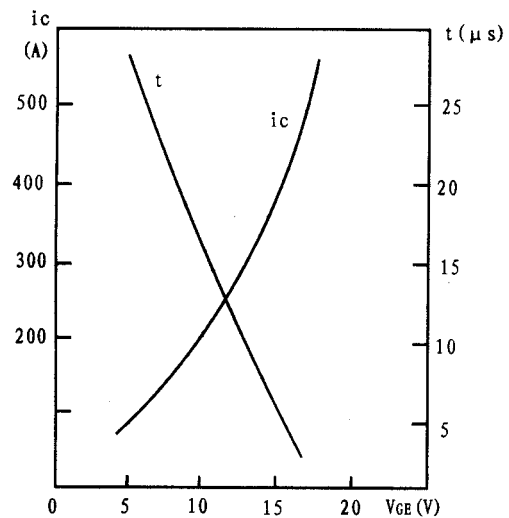


图 5 短路电流、短路承受时间与栅极电压的关系

该周期的工作，使输出脉冲宽度减小。电路能自动维持在设定的电流下运行。如不采取限流式的工作方式，则当出现低倍数长时间的过电流时，应封锁电路的工作，以免 IGBT 因过热而损坏。

6. IGBT 的软降栅压及软关断驱动保护电路

根据以上叙述的 IGBT 栅极驱动短路保护的原理，可采用图 6 所示的驱动保护电路。为了降低保护电路的造价仍采用检测 IGBT 集电极至发射极电压的办法来判断 IGBT 的故障状态。图 6 电路中利用高压快恢复二极管 Dz 来检测 IGBT 的集电极电压。

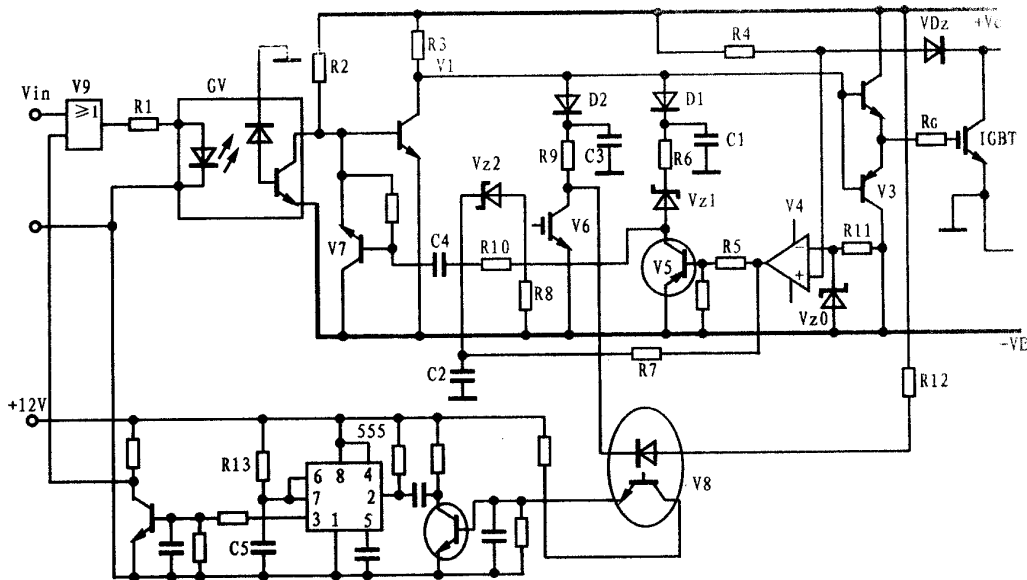


图 6 具有软栅压、软关断保护功能的 IGBT 驱动电路

该驱动保护电路在正常工作状态时，光耦 GV 无信号， V_1 、 V_3 导通，输出负驱动电压；光耦 GV 有信号输入导通时， V_1 截止， V_2 导通输出正驱动电压。

当发生短路故障时，IGBT 集电极电压立即升高，隔离二极管 D_z 截止，比较器 V_4 的正输入端电压上升，当达到 V_4 负端的参考电压 V_{ref} 时， V_4 翻转输出正电压，晶体管 V_5 导通，使输出栅极电压降低，栅压降低的幅值由稳压二极管的 V_{z1} 的稳压值决定。阻容 R_6 、 C_1 形成约 $2\mu s$ 的软降栅压下降时间。

在比较器 V_4 翻转实现降栅压的同时电容 C_2 通过 R_7 充电，当 C_2 的充电电压大于稳压管 V_{z2} 的稳压值后，晶体管 V_6 导通将驱动栅极截止至电源电压， R_9 、 C_3 形成约 $2\text{—}3\mu s$ 的软关断降栅压时间。由降栅压至发生软关断的延迟时间由 R_7 、 C_2 及稳压管 V_{z2} 的稳压值决定，此延迟时间可设定在 $5\text{—}15\mu s$ 的范围内。

当晶体管 V_5 导通产生软降栅压的同时，晶体管 V_7 通过 C_4 、 R_{10} 获得基极电流而导通约 $20\mu s$ 时间，使驱动器在降栅压保护动作后封闭一段时间，不再响应输入端输入的关断信号，以免在故障的情况下形成硬关断造成过电压。

选择驱动器在故障不消失的情况下，能执行一个完整的降栅压和软关断保护过程，实现故障情况下的封闭保持式保护。

采用降栅压、软关断保护后短路故障电流的幅值受到较大的限制。此时降低工作频率至 1 赫以内就能保证 IGBT 的安全，故障保护时降低电路工作频率的电路由图 6 电路中的定时器 555 构成。在晶体管 V_6 导通产生软关断的同时，光耦 V_8 也获得信号而导通，触发由 555 构成的单稳态电路动作，通过与门 V_9 封锁输

入信号约 1.2s, 如故障状态不消失电路将工作于打隔状态, 每次停止工作的时间由 555 的定时阻容 R13、C5 来决定。如果故障消失, 光耦 V8 得不到开通信号, 电路立即恢复正常的工作状态。HL402 型 IGBT 厚膜驱动器具有软降栅压及软关断保护功能, 能获得较好的驱动及保护效果。

7. IGBT 开关过程中的过电压

关断 IGBT 时它的集电极电流的下降率较高, 尤其是在短路在故障的情况下, 如不采取软关断措施, 它的, 临界电流下降率将达到每微秒数千安培。极高的电流下降串将会在主回路的, 分布电感上感应出较高的过电压, IGBT 关断时的电流电压的运行轨迹将会超出它的安全工作区, 很容易导致它的损坏。所以从关断的角度考虑, 希望主回路的电感和电流下降率越小越好。但对于 IGBT 的开通来说, 集电极回路的电感有利于抑制续流二极管的反向恢复峰值电流和电容器充放电造成的峰值电流, 能减小开通损耗, 对 IGBT 的开通增加集电极串联电感, 能承受较高的开通电流上升率, 而对于 IGBT 的关断, 增加串联电抗后会使得它的关断电压大幅度增加并难以处理和抑制。所以 IGBT 的开关电路一般不需要设置集电极串联电感。IGBT 的开通损耗可以通过改善栅极驱动条件来加以控制并由其本身来承担。

在正常工作状态时, 因集电极电流比较小, 它关断的电流下降率也不会很大, 只要主回路的电感 L_a 不要过大, 就不会感应出过高的过电压。然而在发生短路故障的情况下, 短路电流的值大幅度增加, 在关断此电流时如不采取措施, 故障电流的下降率就会很大, 并引起严重的集电极过电压, 此时从出现电路电流至关断过电流引起的过电压, IGBT 的电流、电压运行轨迹往往会超出它的安全工作区, 造成 IGBT 的关断损坏。

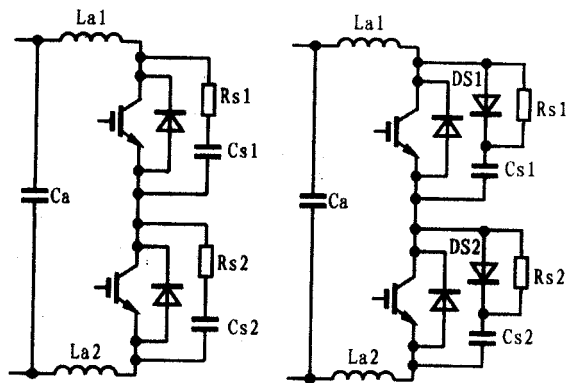
如 IGBT 主回路的电感为 0.3uH, 正常关断情况下他的电流下降率为 500A/us, 则关断过电压为 $\Delta V = U_m - U_{Dc} = L_{adi} / dt = 150V$ 。当直流工作电压 $U_{Dc} = 550V$, 关断峰值电压 $U_M = 700V$ 。对于 1200V 的 IGBT, 它关断时的电流、电压运行轨迹仍保持在安全工作区内。但在发生短路故障时, 如不采取措施短路电流的幅值可达额定工作电流的 8 倍左右。直接关断它时的临界电流变化率 di / dt 可达 2500A/us, 此时 $\Delta U = 750V$, $U_M = 1300V$ 。显然已超出 NPT 型 IGBT 的方形安全工作区, 极易使 IGBT 发生关断失效。当在 IGBT 的驱动电路中增加降栅压及软关断短路保护电路之后, IGBT 的短路电流值和关断短路电流的下降率都会受到抑制, 关断过电压的值将会显著降低, 对 IGBT 的安全运行十分有利。

8. IGBT 的关断缓冲吸收电路

为了使 IGBT 关断时的过电压能得到更有效的抑制并减小 IGBT 的关断损耗, 通常都需给 IGBT 主电路设置关断缓冲吸收电路。

IGBT 的关断缓冲吸收电路分为充放电型和放电阻止型两类。充放电型有 RC 吸收及 RCD 吸收两种, 如图 7 所示。

RC 吸收电路因电容 C 的充电电流在电阻 R 上产生压降, 会造成过高的过冲电压



(a)RC 吸收 (b)RCD 吸收
图 7 充放电型 IGBT 缓冲吸收电路

RCD 吸收电路因二极管旁路了电阻 R 上的充电电流，克服了过冲电压较高的缺点。RC 吸收及 RCD 吸收电路因直接并联在 IGBT 的 C、E 极两端，IGBT 的关断时吸收电容 Cs 的电压从零开始上升，因而具有较好的过电压吸收效果使得 IGBT 关断时的电流、电压的运行轨迹靠近电流、电压坐标轴，提高了 IGBT 关断时的安全性，降低了它的关断损耗。但电容 Rs 需承受电容 Cs 从零电压开始充放电的电流，使它的功耗较大，当运行频率较高时，会严重影响装置的运行效率。

放电阻止型缓冲吸收电路中吸收电容 Cs 的放电电压为电源电压，每次关断前电容 Cs 仅将上次关断电压的过冲部分能量回馈到电源，减小了吸收电路的功耗。因放电阻止型吸收电路的电容电压在 IGBT 关断时从电源电压开始上升，它的过电压吸收能力不如 RCD 充放电型。IGBT 关断时集电极电流、电压的运行轨迹靠近安全工作区的边缘，且只能吸收过电压不能降低 IGBT 的关断损耗。放电阻止型高效缓冲吸收电路有二种类型，如图 8(a)、(b)、(c)所示。RCD 充放电型吸收及放电阻止型高效 RCD 吸收的工作轨迹如图 9 所示。可见从吸收过电压的能力来说，放电阻止型吸收效果稍差，但能量损耗小。因 NPT 型 IGBT 具有方形的安全工作区，能适应高效的放电阻止型缓冲吸收电路，这就使得 IGBT 采用 NPT 型的变换装置的效率提高。

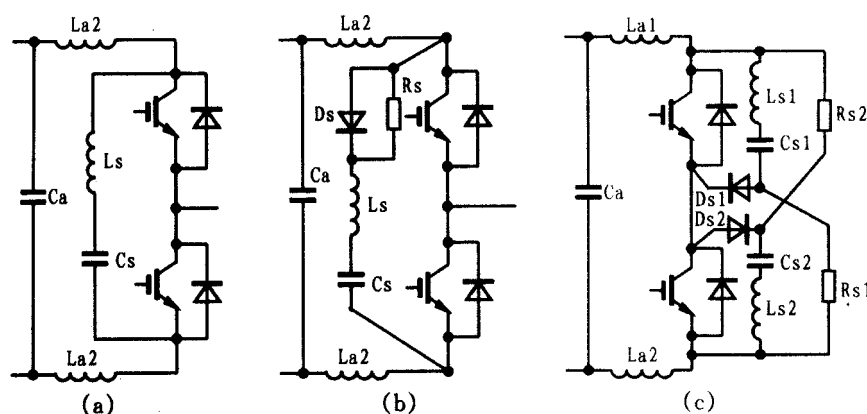


图 8 适应于 NPT 型 IGBT 的高效放电阻止型缓冲吸收电路

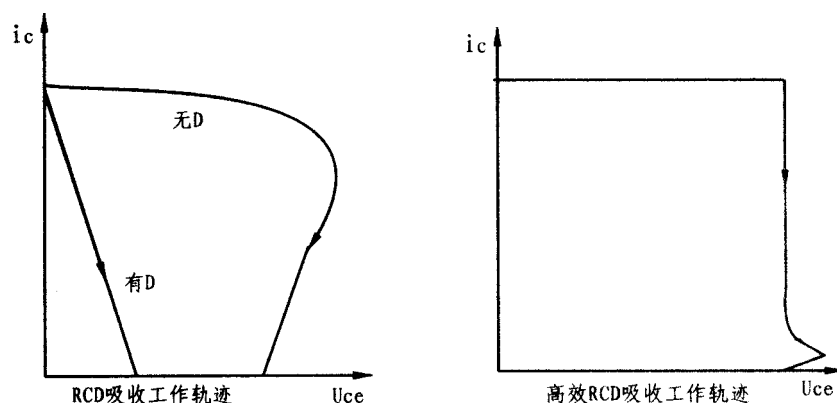


图 9 各种吸收电路的安全工作区

图 8(a)中 L_{a1} 、 L_{a2} 为主电路的布线电感与滤波电容器 C_a 的寄生电感之和， C_s 为吸收电容器， L_s 为 C_s 的寄生电感。当 IGBT 关断时 L_a 的储能转移到 C_s 中， C_s 充电，充电电流将在 L_s 上产生一个尖峰过电压为 $\Delta U_{M1} = L_{sdi} / dt$ 。为了减小此过电压，吸收电容 C_s 应采用无感(低感)专用吸收电容器。根据 L_a 磁能与 C_s

电能的转换关系, $1/2LaI_c^2 = 1/2C_s\Delta V_{M2}^2$, $C_s \gg L_s(I_c / \Delta U_{M2})^2$ 。采用缓冲吸收电路后, IGBT 的电压、电流波形如图 10 所示。

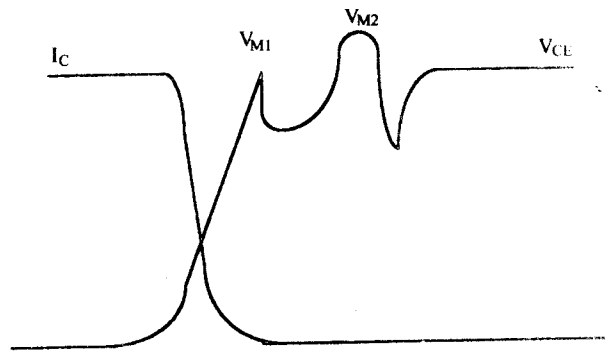


图 10 IGBT 关断过电压的波形

因图 8(a) 电路中吸收电容 C_s 、电感 L_a 的回路中没有阻尼电阻 R , 容易发生主电路 L_a 与 C_s 的共振形成振荡电压。但由于 C_s 直接连接在直流电源的两端, 取较大的电容值不会影响电路的正常工作, 因此可用增大 C_s 容量的办法避免共振并取得较好的吸收效果。

图 8(a) 吸收电路适应于小容量

IGBT 装置(100A 左右), 也可与别的吸收电路共用于大容量装置中。图 8(b) 高效 RCD 吸收电路适应于中等容量的装置中(200A 左右)。吸收电容 C_s 通过 D_s 充电, 通过 R_s 放电, 因有 R_s 的阻尼能消除 C_s 放电造成的电流振荡。为了保证每次关断前电容器 C_s 的过电压能放完, R_s 应小于 $1/3C_s f$, f 为电路工作频率。为了防止 C_s 的放电产生电路振荡, R_s 应大于 $1/2(L_s / C_s)^{1/2}$ 。图 8(c) 每单元 IGBT 均有一个缓冲吸收电路, 具有较好的吸收效果。可用于大容量的装置中(400A 左右)。如将图 8(a) 和图 8(c) 吸收电路联合应用, 能取得更好的吸收效果。

缓冲吸收电路的要点是: (1) 尽量减小主电路的布线电感 L_a ; (2) 吸收电容应采用低感吸收电容器, 为了减小吸收电容的 L_s 它的引线应尽量短, 最好直接接在 IGBT 的端子上; (4) 吸收二极管应选用快开通与快软恢复二极管, 以免产生开通过电压和反向恢复引起较大的振荡过电压。

9. 结论

IGBT 由于具有开关速度快, 饱和压降低和方形的安全工作区等特点。使得对它的驱动和保护有如下注意点:

(1) IGBT 因饱和压降低导致短路电流较大, 在发生短路故障时最好采用具有降栅压及软关断功能的保护电路;

(2) IGBT 开通时能承受较大的电流上升率和瞬时短路电流, 因此不必采用开通电流的抑制电感。

(3) 具有方形的安全工作区的 NPT 型 IGBT, 能适应高效的放电阻止型关断缓冲吸收电路, 使得它的工作效率得到提高。

(4) 在工作电流较大的情况下, 为了减小关断过电压应尽量减少主电路的布线电感, 吸收电容器应采用低感型。

参考文献

1. Sameer Pendharker, Malay Trivede and Krishna Shenai、IEEE Transactions on Electron Devices, Vol. 45, NO, 10, October 1998
2. 徐晓峰等 IGBT 逆变器吸收电路的研究《电力电子技术》1998. 3
3. 丁洁华等带过流和短路保护的 IGBT 驱动电路研究《电力电子技术》1997. 1
4. 华伟 IGBT 驱动及短路保护电路 M57959 研究《电力电子技术》1998. 1