

IGBT 在不间断电源中的应用

Application of IGBT in the Uninterruptible Power System

厦门科华电子有限公司技术部 郑旺发 郭贵华 曾奕彰 陈赐松

摘要: 本文介绍了绝缘栅双极晶体管 (IGBT) 在不间断电源系统中的应用情况, 分析了 IGBT 在 UPS 中损坏的主要原因和实际应用中应注意的问题。

Abstract: This paper introduces the application of IGBT in UPS, discusses what cause IGBT to break and gives out the resolutions.

叙 词: 绝缘栅双极型晶体管 不间断电源系统 在线式不间断电源

Keywords: IGBT UPS ON LINE UPS

1. 引言

在 UPS 中使用的功率器件有双极型功率晶体管、功率 MOSFET、可控硅和 IGBT, IGBT 既有功率 MOSFET 易于驱动, 控制简单、开关频率高的优点, 又有功率晶体管的导通电压低, 通态电流大的优点、使用 IGBT 成为 UPS 功率设计的首选, 只有对 IGBT 的特性充分了解和电路进行可靠性设计, 才能发挥 IGBT 的优点。本文介绍 UPS 中的 IGBT 的应用情况和使用中的注意事项。

2. IGBT 在 UPS 中的应用情况

绝缘栅双极型晶体管 (IGBT) 是一种 MOSFET 与双极晶体管复合的器件。它既有功率 MOSFET 易于驱动, 控制简单、开关频率高的优点, 又有功率晶体管的导通电压低, 通态电流大, 损耗小的显著优点。据东芝公司资料, 1200V/100A 的 IGBT 的导通电阻是同一耐压规格的功率 MOSFET 的 1/10, 而开关时间是同规格 GTR 的 1/10。由于这些优点, IGBT 广泛应用于不间断电源系统 (UPS) 的设计中。这种使用 IGBT 的在线式 UPS 具有效率高, 抗冲击能力强、可靠性高的显著优点。

UPS 主要有后备式、在线互动式和在线式三种结构。在线式 UPS 以其可靠性高, 输出电压稳定, 无中断时间等显著优点, 广泛用于通信系统、税务、金融、证券、电力、铁路、民航、政府机关的机房中。本文以在线式为介绍对象, 介绍 UPS 中的 IGBT 的应用。

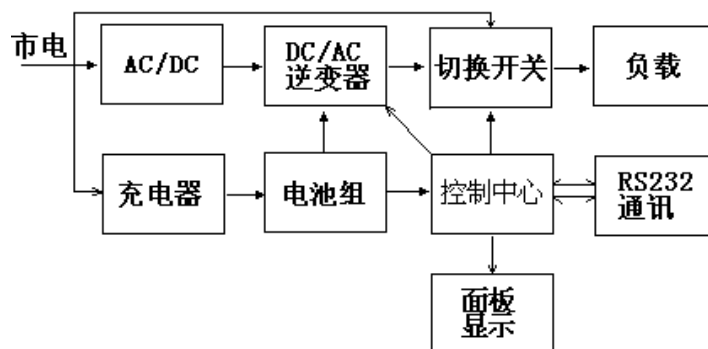
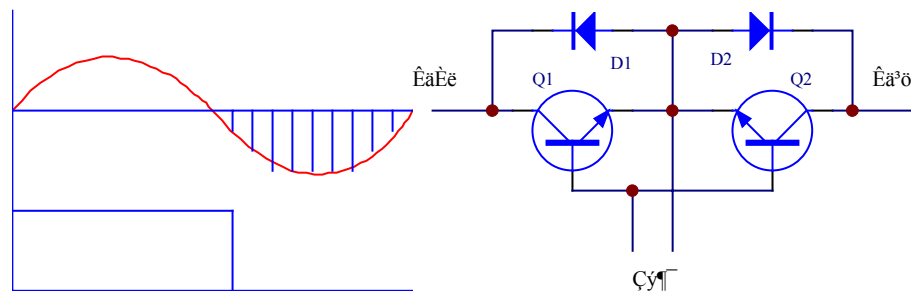


图 1 在线式不间断电源主电路图

图 1 为在线式 UPS 的主电路，在线式 UPS 电源具有独立的旁路开关、AC/DC 整流器、充电器、DC/AC 逆变器等系统，工作原理是：市电正常时 AC/DC 整流器将交流电整流成直流电，同时对蓄电池进行充电，再经 DC/AC 逆变器将直流电逆变为标准正弦波交流电，市电异常时，电池对逆变器供电，在 UPS 发生故障时将输出转为旁路供电。在线式 UPS 输出的电压和频率最为稳定，能为用户提供真正高质量的正弦波电源。

①旁路开关（AC BYPASS SWITCH）

旁路开关常使用继电器和可控硅。继电器在中小功率的 UPS 中广泛应用。优点是控制简单，成本低，缺点是继电器有转换时间，还有就是机电器件的寿命问题。可控硅常见于中大功率 UPS 中。优点是控制电流大，没有切换时间。但缺点就是控制复杂，且由于可控硅的触发工作特性，在触发导通后要在反向偏置后才能关断，这样就会产生一个最大 10ms 的环流电流，如图 2。如果采用 IGBT，如图 3，则可以避免这个问题，使用 IGBT 有控制简单的优点，但成本较高。其工作原理为：当输入为正半周时，电流流经 Q1、D2，负半周时电流流经 D1、Q2。



SCR OFF

图 2：SCR 的延时关断现象图

图 3：应用 IGBT 的旁路开关

②整流器 AC/DC

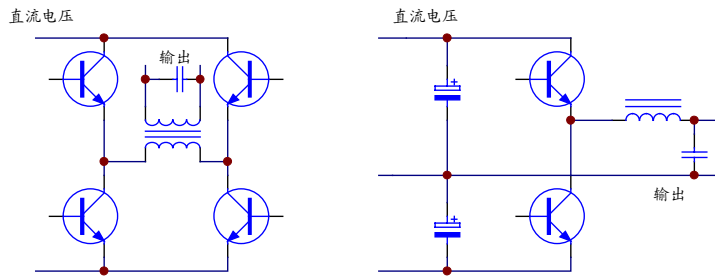
UPS 整流电路分为普通桥堆整流、SCR 相控整流和 PFC 高频功率因数校正的整流器。传统的整流器由于基频为 50HZ，滤波器的体积重量较重，随着 UPS 技术的发展和各国对电源输入功率因数要求，采用 PFC 功率因数校正的 UPS 日益普及，PFC 电路工作的基频至少 20KHZ，使用的滤波器电感和滤波电容的体积重量大大减少，不必加谐波滤波器就可使输入功率因数达到 0.99，PFC 电路中常用 IGBT 作为功率器件，应用 IGBT 的 PFC 整流器是有效率高、功率容量大、绿色环保的优点。

③充电器

UPS 的充电器常用的有反激式、BOOST 升压式和半桥式。大电流充电器中可采用单管 IGBT，用于功率控制，可以取得很高的效率和较大的充电电流。

④DC/AC 逆变器

3KVA 以上功率的在线式 UPS 几乎全部采用 IGBT 作为逆变部分的功率器件，常用全桥式电路和半桥电路，如下图 4。



3. IGBT 损坏的原因

UPS 在使用过程中，经常受到容性或感性负载的冲击、过负荷甚至负载短路等，以及 UPS 的误操作，可能导致 IGBT 损坏。IGBT 在使用时的损坏原因主要有以下几种情况：

① 过电流损坏；

IGBT 有一定抗过电流能力，但必须注意防止过电流损坏。IGBT 复合器件内有一个寄生晶闸管，所以有擎住效应。图 5 为一个 IGBT 的等效电路，在规定的漏极电流范围内，NPN 的正偏压不足以使 NPN 晶体管导通，当漏极电流大到一定程度时，这个正偏压足以使 NPN 晶体管开通，进而使 NPN 和 PNP 晶体管处于饱和状态，于是寄生晶闸管开通，门极失去了控制作用，便发生了擎住效应。IGBT 发生擎住效应后，漏极电流过大造成了过高的功耗，最后导致器件的损坏。

② 过电压损坏；

IGBT 在关断时，由于逆变电路中存在电感成分，关断瞬间产生尖峰电压，如果尖峰电压过压则可能造成 IGBT 击穿损坏。

③ 桥臂共导损坏；

④ 过热损坏和静电损坏。

4. IGBT 损坏的解决对策

①过电流损坏

为了避免 IGBT 发生擎住效应而损坏，电路设计中应保证 IGBT 的最大工作电流应不超过 IGBT 的 I_{DM} 值，同时注意可适当加大驱动电阻 R_G 的办法延长关断时间，减小 IGBT 的 di/dt 。驱动电压的大小也会影响 IGBT 的擎住效应，驱动电压低，承受过电流时间长，IGBT 必须加负偏压，IGBT 生产厂家一般推荐加-5V 左右的反偏电压。在有负偏压情况下，驱动正电压在 10—15V 之间，漏极电流可在 5~10 μ s 内超过额定电流的 4~10 倍，所以驱动 IGBT 必须设计负偏压。由于 UPS 负载冲击特性各不相同，且供电的设备可能发生电源故障短路，所以在 UPS 设计中采取限流措施进行 IGBT 的电流限制也是必须的，可考虑采用 IGBT 厂家提供的驱动厚膜电路。如 FUJI 公司的 EXB841、EXB840，三菱公司的 M57959AL，57962CL，它们对 IGBT 的集电极电压进行检测，如果 IGBT 发生过电流，内部电路进行关闭驱动。这种办法有时还是不能保护 IGBT，根据 IR 公司的资料，IR 公司推荐的短路保护方法是：首先检测通态压降 V_{ce} ，如果 V_{ce} 超过设定值，保护电路马上将驱动电压降为 8V，于是 IGBT 由饱和状态转入放大区，通态电阻增大，短路电路减削，经过 4 μ s 连续检测通态压降 V_{ce} ，如果正常，将驱动电压恢复正常，如果未恢复，将驱动关闭，使集电极电流减为零，这样实现短路电流软关断，可以避免快速关断造成的过大 di/dt 损坏 IGBT，另外根据最新三菱公司 IGBT 资料，三菱推出的 F 系列 IGBT 的均内含过流限流电路(RTC circuit)，如图 6，当发生过电流，10 μ s 内将 IGBT 的启动电压减为 9V，配合 M57160AL 驱

动厚膜电路可以快速软关断保护 IGBT。

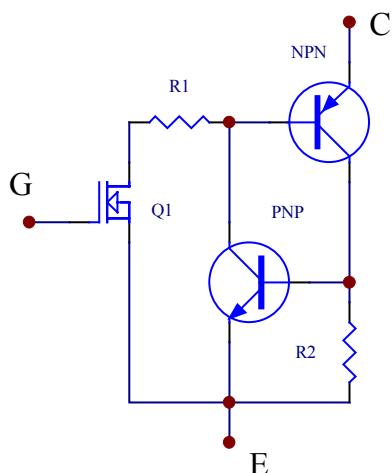


图 5: IGBT 等效电路图

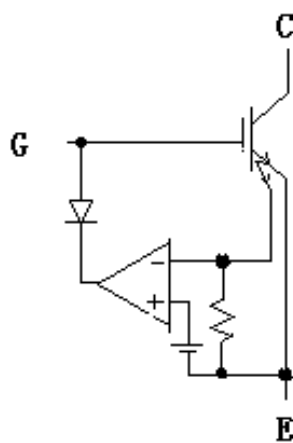


图 6 三菱 F 系列 IGBT 的 RCT 电路

②过电压损坏

防止过电压损坏方法有：优化主电路的工艺结构，通过缩小大电流回路的路径来减小线路寄生电感；适当增加 IGBT 驱动电阻 R_g 使开关速度减慢（但开关损耗也增加了）；设计缓冲电路，对尖峰电压进行抑制。用于缓冲电路中的二极管必须是快恢复的二极管，电容必须是高频、损耗小，频率特性好的薄膜电容。这样才能取得好的吸收效果。常见电路有耗能式和回馈式缓冲电路。回馈式又有无源式和有源式两种，详细电路设计可参见所选用器件的技术手册。

③桥臂共导损坏

在 UPS 中，逆变桥同臂支路两个驱动必须是互锁的，而且应该设置死区时间（即共同不导通时间）。如果发生共导，IGBT 会迅速损坏。在控制电路应该考虑到各种运行状况下的驱动问题控制时序问题。

④过热损坏

可通过降额使用，加大散热器，涂敷导热胶，强制风扇制冷，设置过温度保护等方法来解决过热损坏的问题。

此外还要注意安装过程中的静电损坏问题，操作人员、工具必须进行防静电保护。

5. 结论

①IGBT 兼具有功率 MOSFET 和 GTR 的优点，是 UPS 中的充电、旁路开关、逆变器，整流器等功率变换的理想器件。

②只有合理运用 IGBT，并采取有效的保护方案，才可能提高 IGBT 在 UPS 中的可靠性。

5. 参考文献：

- 1, IR 公司 2000 年 IGBT 模块应用技术研讨会论文集
- 2, 三菱电机功率模块工业应用技术研讨会资料
- 3, IGBT 的过电流及其保护
- 4, 现代电力电子技术

西安交大 秦祖荫
张立 赵永健